

Wentylatory kanałowe

ICM



Konstrukcja

Wentylator kanałowy, diagonalny. Jego unikalna konstrukcja umożliwia osiągnięcie wysokich parametrów pracy przy stosunkowo niskim poziomie hałasu oraz niskim zużyciu energii. Obudowa wentylatora wykonana z polipropylenu, natomiast wirnik z tworzywa sztucznego ABS. Specjalne złącza ułatwiają montaż i demontaż urządzenia oraz jego konserwację. Urządzenie możemy instalować zarówno w pozycji poziomej, jak i pionowej.

Zastosowanie

Wentylator ICM jest przystosowany do transportu powietrza o niskim stopniu zanieczyszczenia. Idealnie nadaje się do instalacji nawiewnych, jak i wyciągowych budynków mieszkalnych, użyteczności publicznej, biur, sklepów. Urządzenie możemy również stosować do instalacji wyciągowych z okapów kuchennych wymagane jest zastosowanie filtrów tłuszczowych.



Wyważany dynamicznie wirnik diagonalny



Szczelna puszka przyłączeniowa umieszczona na obudowie



Specjalne profilowane kierownice umieszczone za wirnikiem zapewniają większą efektywność



Stabilna podstawa montażowa wentylatora

Silnik elektryczny

Silnik dwubiegowy, zasilany prądem jednofazowym 230V, 50Hz. Przystosowany do regulacji napięciowej. Stopień ochrony IP 44, klasa izolacji B. Silnik wyposażony jest w trwałe łożyska kulkowe i termiczne zabezpieczenie uzwojenia przed przeciążeniem.

Temperatura pracy

Wentylator jest przystosowany do przetłaczania powietrza o temperaturze nieprzekraczającej 60°C.

Akcesoria



HRS
Przełącznik obrotów
str. 96



HRX
Regulator obrotów
str. 95



HRB
Regulator obrotów
str. 96



FKOV
Filtr EU3 do kanałów okrągłych
str. 127



PSX
Presostat
str. 94



AKUTEK
Tłumik akustyczny
str. 98



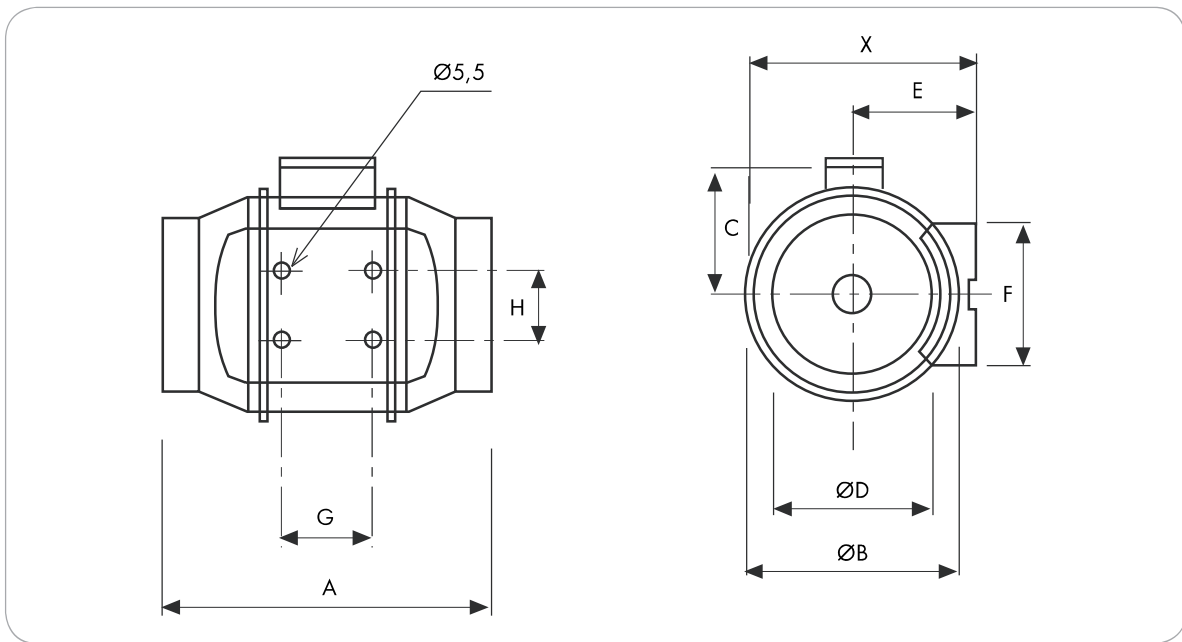
PCC
Opaska uszczelniająca
str. 99



RSKV
Przepustnica zwrotna
str. 126

Dane techniczne

Typ	Bieg	Wydajność [m ³ /h]	Obroty [rpm]	Moc [W]	Natężenie [A]	Napięcie [V]	Częstotliwość [Hz]	Ciśnienie akustyczne [dB(A)]	Masa [kg]
ICM-100/200M	HS	198	2200	26	0,12	230	50	31	2,0
	LS	165	1850	23	0,11			26	
ICM-125/290M	HS	284	2250	33	0,14	230	50	31	1,8
	LS	248	1850	28	0,13			26	
ICM-150-160/530M	HS	530	2550	54	0,24	230	50	33	2,7
	LS	410	1850	48	0,21			29	
ICM-200/840M	HS	840	2450	128	0,57	230	50	63	4,9
	LS	690	1950	123	0,52			55	
ICM-250/1410M	HS	1405	2450	225	1,20	230	50	66	7,5
	LS	1064	1950	165	0,75			58	
ICM-315/2210M	HS	2206	2350	390	1,90	230	50	69	11,3
	LS	1750	1650	275	1,40			61	



Wymiary [mm]

Typ	X	A	$\varnothing B$	C	$\varnothing D$	E	F	G	H
ICM-100/200M	188	303	176	115	97	100	90	80	60
ICM-125/290M	188	258	176	115	123	100	90	80	60
ICM-150-160/530M	212	320	200	127	147/158	112	130	80	60
ICM-200/840M	232	302	217	141	197	124	140	100	94
ICM-250/1410M	286	383	258	173	247	151	195	150	173
ICM-315/2210M	357	446	324	216	312	187	220	181	216

Charakterystyki

