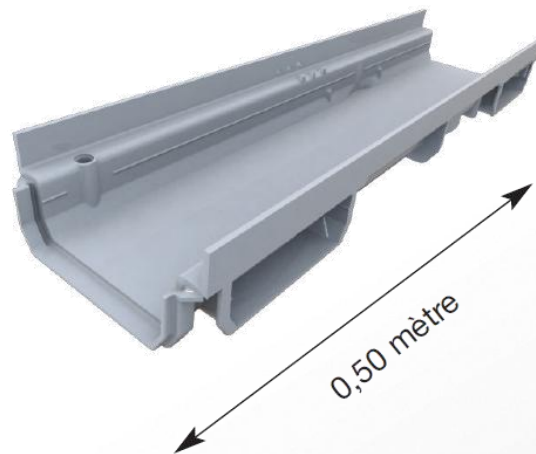
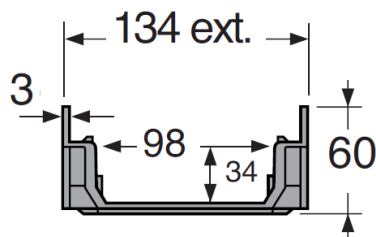


Connecto Caniveau bas largeur 130 mm

Référence : CAB773



■ FONCTION :

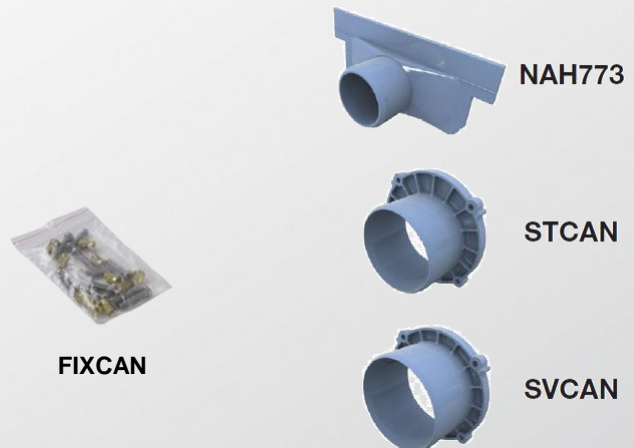
Permet l'évacuation des E.P. et autres. Conformément à la norme EN1433 et au marquage **CE**, il peut être utilisé en domaine privatif pour toutes les applications du bâtiment, de l'environnement de la maison, des parcs et jardins en classes **A15 et B125** selon la grille utilisée.

■ DESCRIPTION :

Ce caniveau est injecté en PVC et est équipé d'un système d'emboîtement qui facilite la rectitude, le respect du fil d'eau et le collage entre chaque élément. Il est muni d'opercules permettant de réaliser des angles et/ou des piquages à 90°

■ ACCESSOIRES:

- Ø 40 fond/naissance d'extrémité ou latéral - **NAH773**
- Ø 100 piquage pour sortie verticale - **STCAN**
- Ø 110 piquage pour sortie verticale - **SVCAN**
- Grilles « piscines » **A15** PVC type **GR77P**
- Grilles « piétonnes » **A15** PVC type **GRL77**
- Grilles **B125** PVC type **GR77**
- Kit de fixation (vis +insert) - **FIXCAN**



■ CARACTERISTIQUES :

Largeur utile: 98 mm
 Profondeur utile: 34 mm
 Poids: 0.570 Kg

■ MISE EN OEUVRE :

Suivre les préconisations Nicoll précisées sur le "Guide Technique des caniveaux hydrauliques et des systèmes d'évacuation des eaux de ruissellement".

En fonction de la résistance souhaitée (A15 ou B125), le talutage béton est différent. Nous consulter.

■ QUALITE - ENVIRONNEMENT :

NICOLL est certifié ISO9001 v2008 et ISO14001 v2004

DATE :Août 2012