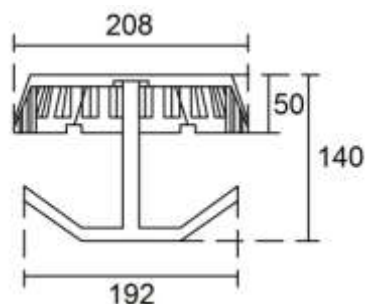


# KRATKI ZABEZPIECZAJĄCE DO WPUSTÓW

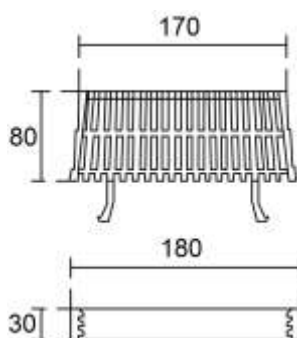
## **KRATKA ZABEZPIECZAJĄCA DO WPUSTÓW** **ART. 210-030-080-200**

Do wpustów o średnicy 80-200 mm



## **KRATKA ZABEZPIECZAJĄCA DO WPUSTÓW** **ANTYPRZELEWOWYCH** **ART. I38BIS**

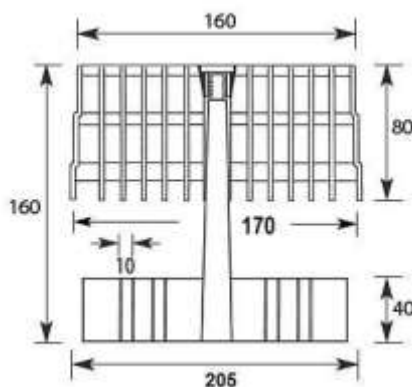
Ring mocujący w zestawie.



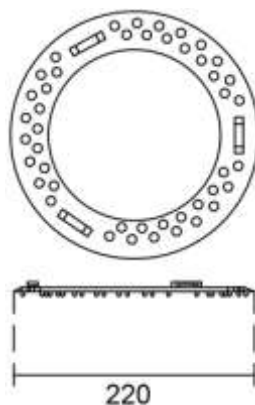
## **KRATKA ZABEZPIECZAJĄCA DO WPUSTÓW** **ART. I24**

Do wpustów o średnicy 60-160 mm

Mocowanie (nóżka) art.i24.1 nie jest w komplecie



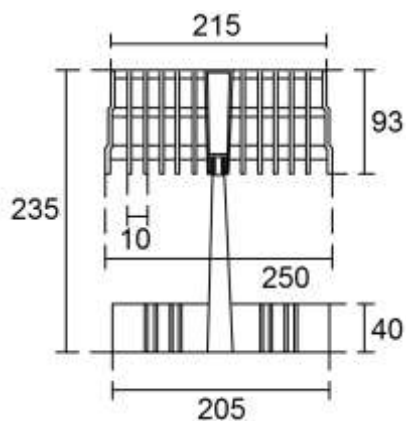
## **RING DO MOCOWANIA KRATKI** **ART. I82**



## KRATKA ZABEZPIECZAJĄCA DO WPUSTÓW ART. I24.2

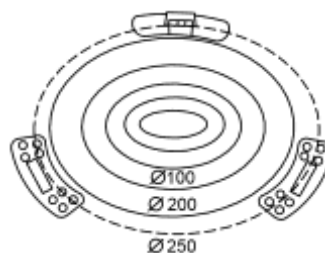
Do wpustów o średnicy 60-200 mm

Mocowanie (nóżka) art.i24.1 nie jest w komplecie



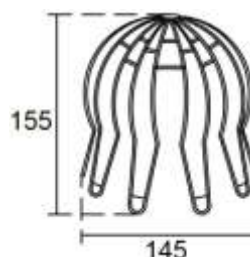
## ŁAPKI DO MOCOWANIA KRATKI ART. I24.3 ORAZ I24.4

Opcjonalne mocowanie kratki art. i24 oraz i24.2



## KRATKA ZABEZPIECZAJĄCA PCV DO WPUSTÓW ART. I26.1

Do wpustów o średnicy 75-110 mm



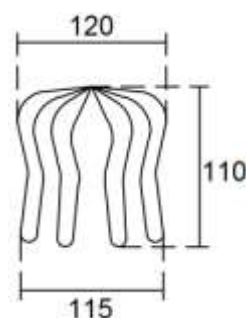
## KRATKI ZABEZPIECZAJĄCE DO WPUSTÓW

ART. 210-015-125-010 - ocynk

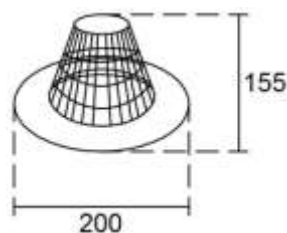
ART. 210-015-125-020 - miedź

ART. 210-015-125-030 - inox

Do wpustów o średnicy 75-110 mm



## KRATKA ZABEZPIECZAJĄCA WPUSTY NA DACHACH BALASTOWYCH ART. 210-030-085-150



Wyroby posiadają aprobatę techniczną ITB AT-15-8804/2011

ANPLAST

00-716 Warszawa, ul. Bartycka 26/19

tel. 22 891 12 63

email: bartycka@anplast.pl